

SP型ブロック



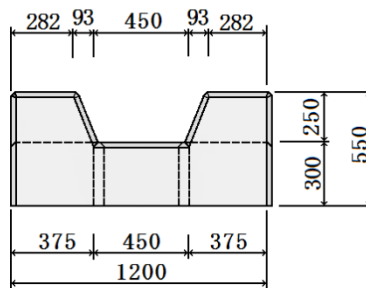
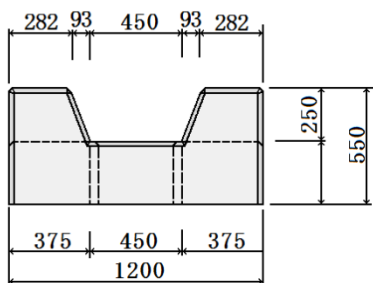
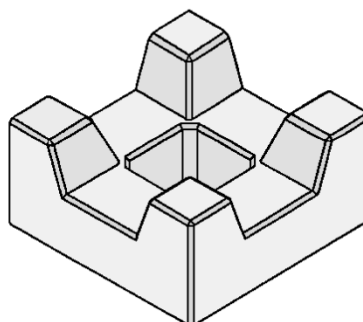
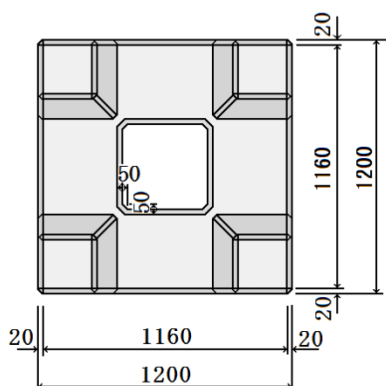
近年の使用実績

札幌開建	石狩川改修	漁川下流河道掘削工事
	石狩川改修	豊平川4号床止右岸改築外工事
	石狩川改修	漁川河道掘削
帯広開建	十勝川改修	東音更下流河岸保護工事

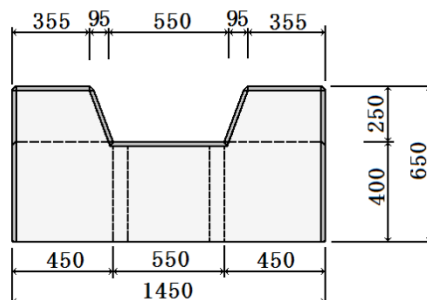
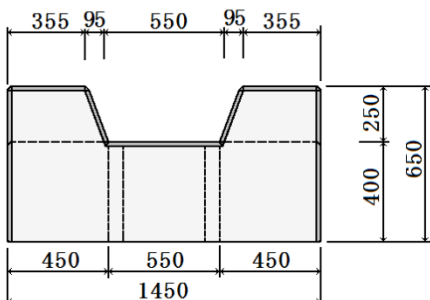
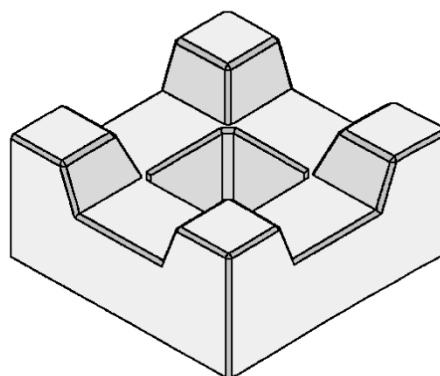
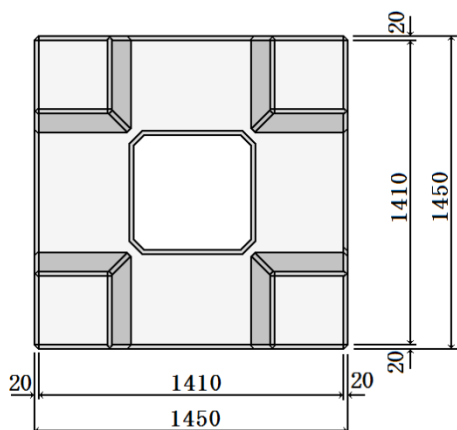
体積、質量、型枠面積一覧

呼び名	体積 (m ³)	質量 (t)	型枠面積 (m ²)
改良 1.0 t 型	0.4780	1.099	4.53
改良 2t 型 (1.45)	0.8806	2.025	6.31
新型 2.0 t 型	0.8672	1.995	7.09
改良 2.0 t 型	0.8218	1.890	4.95

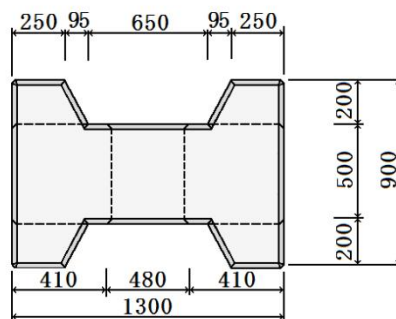
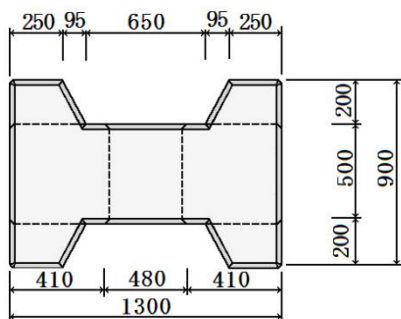
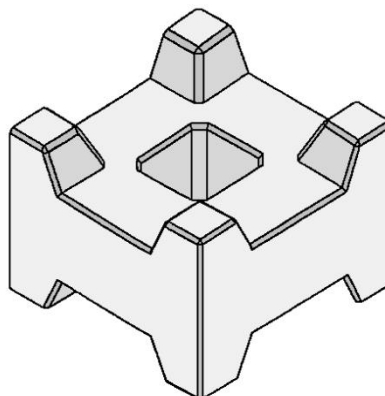
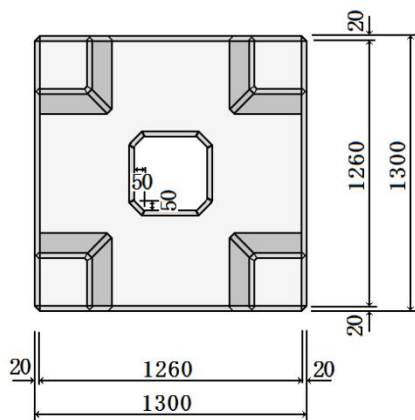
**SP型改良ブロック
(1.0t型)**



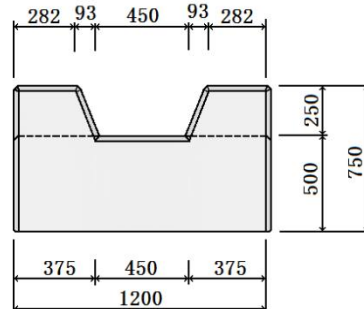
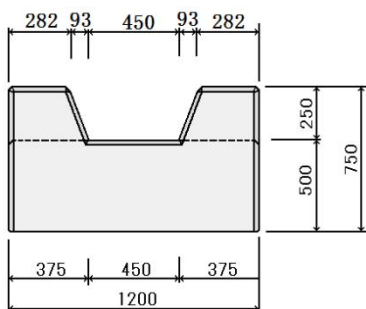
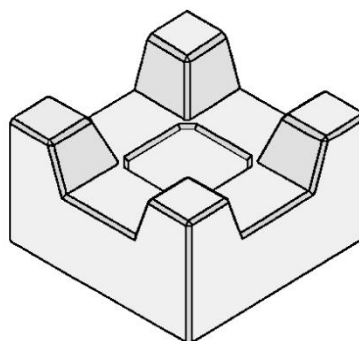
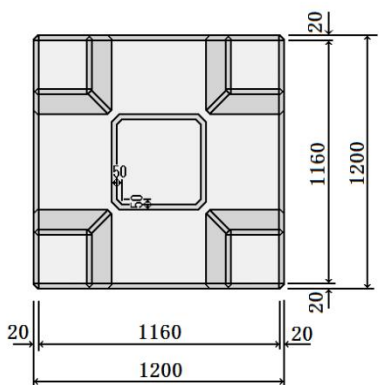
**SP型改良ブロック
(2t型1.45)**



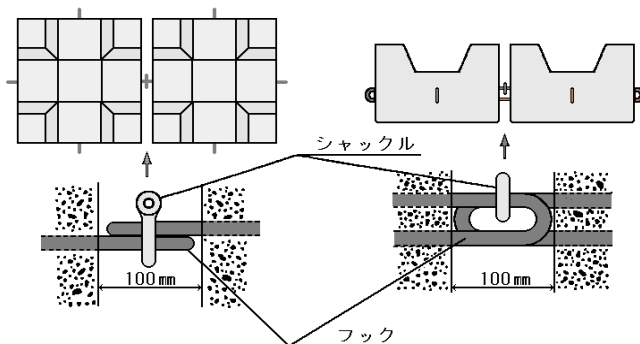
**SP型ブロック
新型(2t型)**



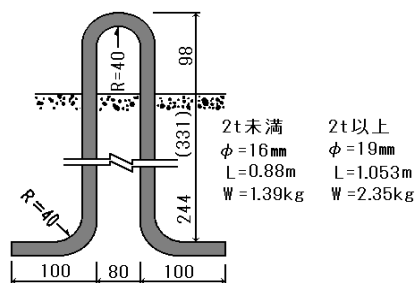
**SP型改良ブロック
(2.0t型)**



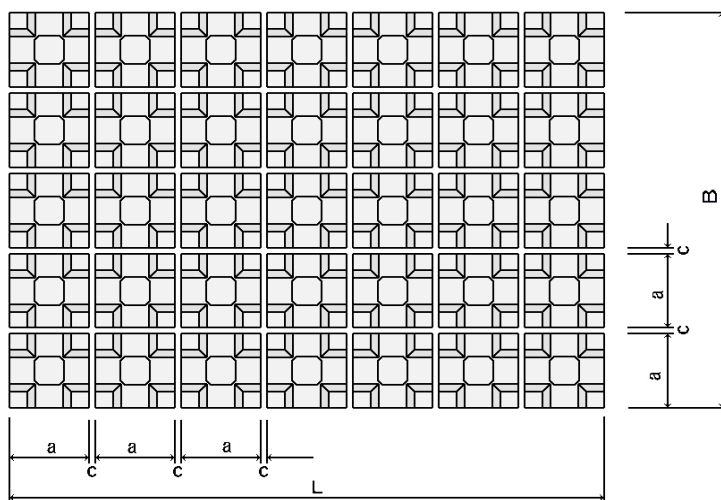
SP型改良ブロック (連結方式)



フック寸法図



SP型改良ブロック (敷設参考図)



呼び名	a (mm)	c (mm)
改良 1トン型	1,200	100
新型 2トン型	1,300	100
改良 2トン型(1.45)	1,450	100
改良 2トン型	1,200	100
改良 2.2トン型	1,450	100
改良 2.5トン型	1,450	100
改良 3トン型	1,450	100