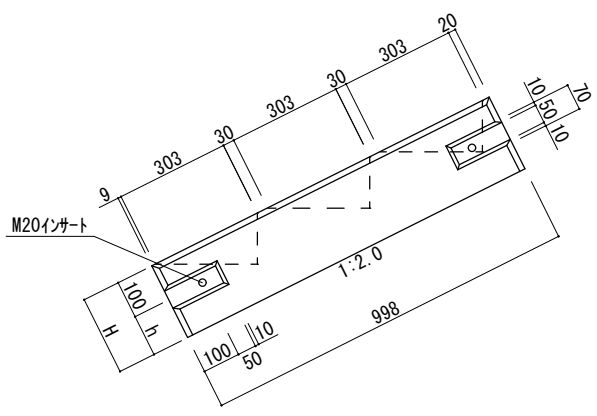
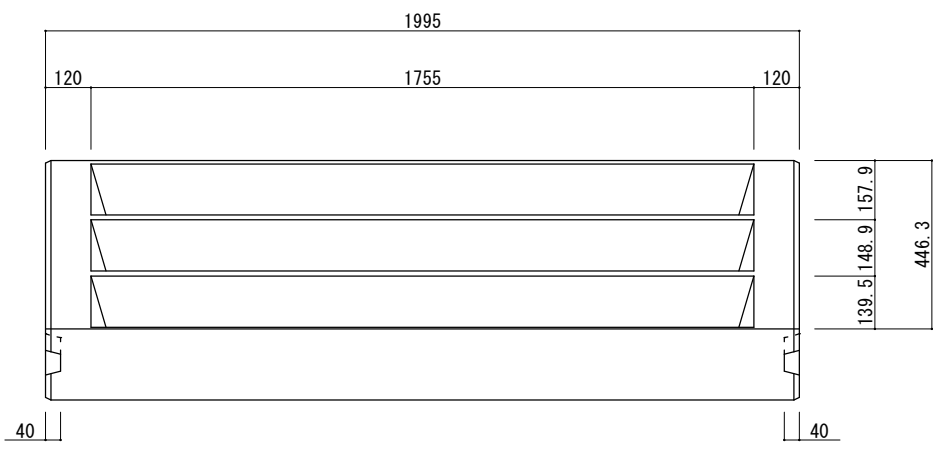
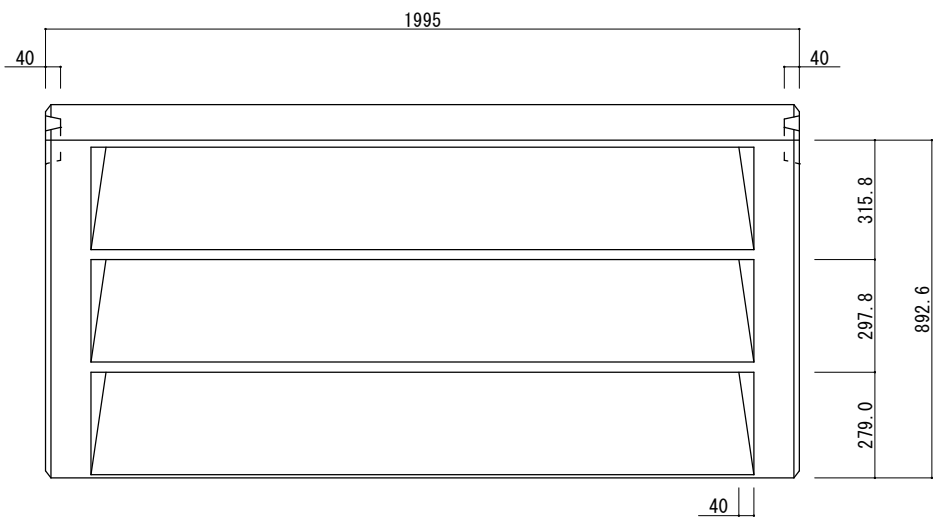


階段ブロック

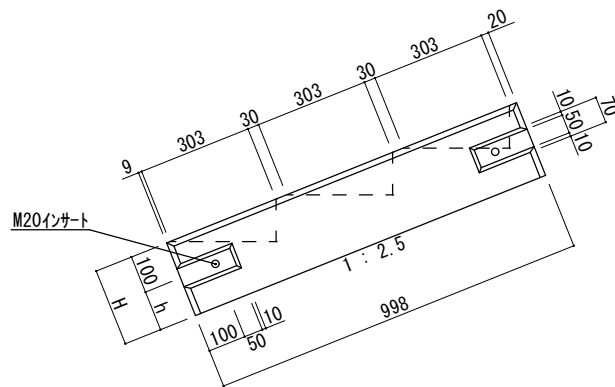
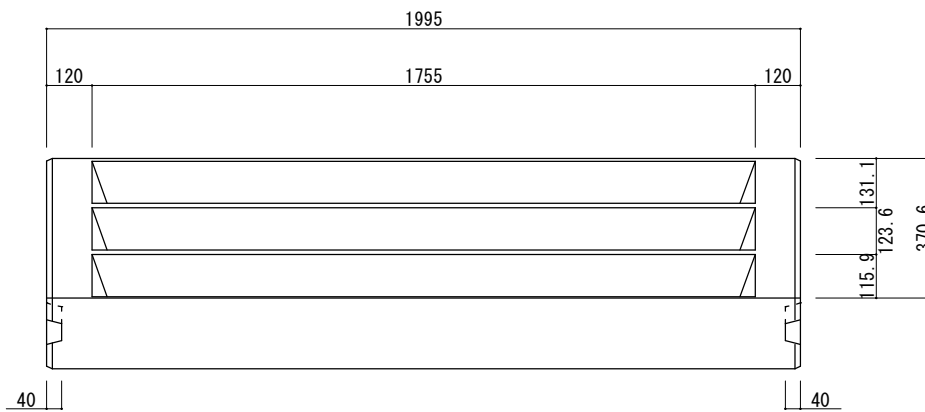
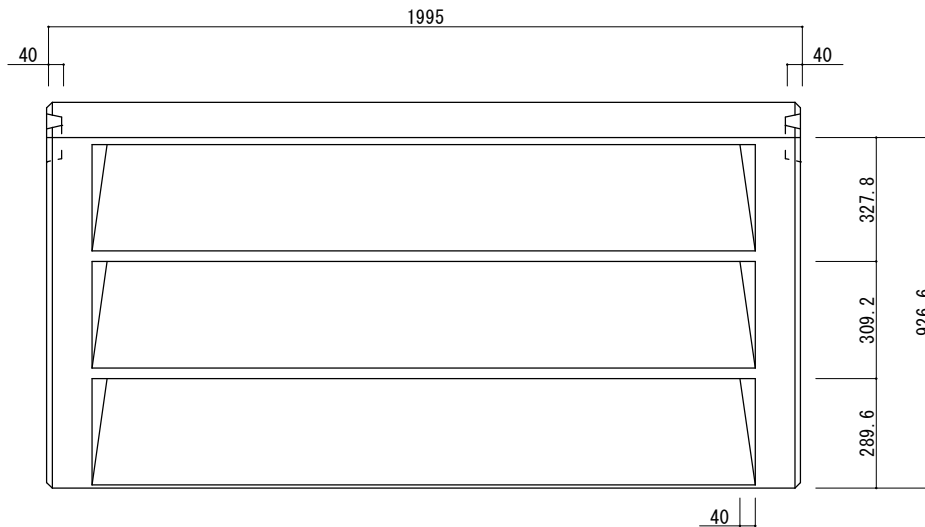
(歩行用昇降階段)

2.0割



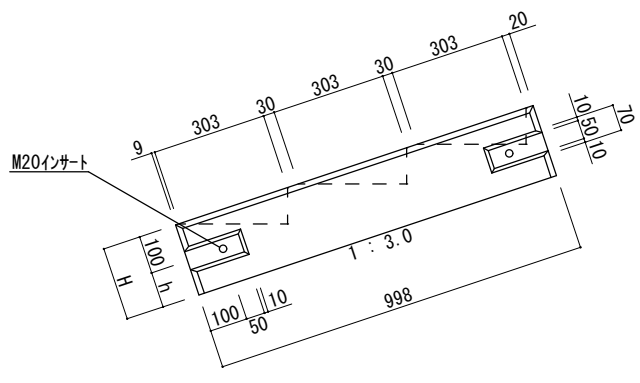
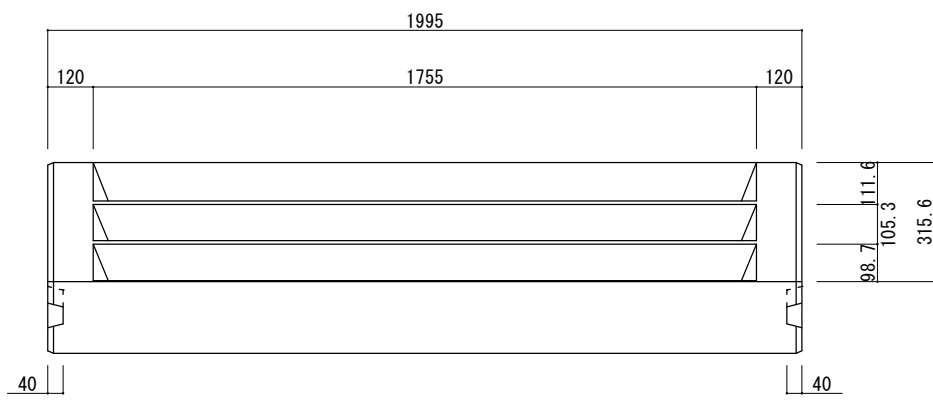
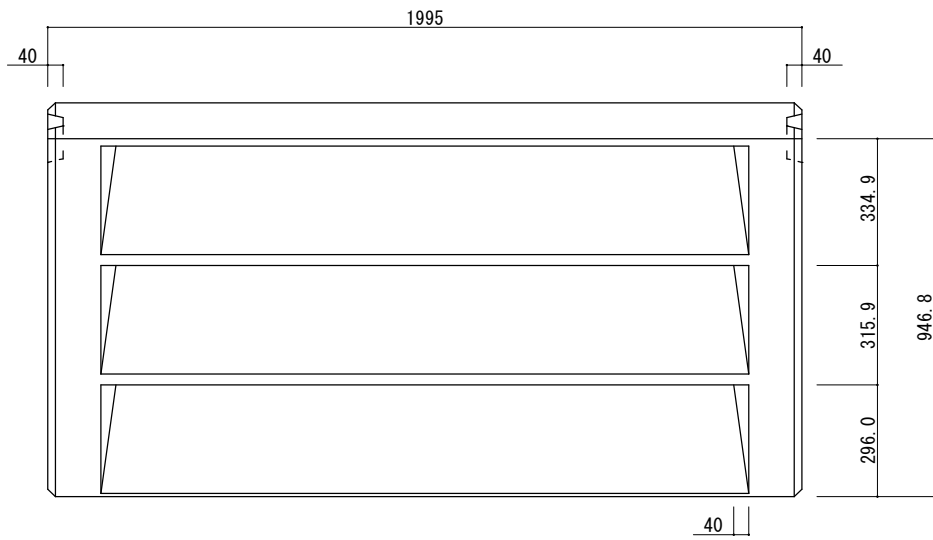
型 式	H	h	容 積	質 量	1㎡当り質量
300型	181mm	81mm	0.2634m ³	605.8kg	302.9kg/m ²
350型	203mm	103mm	0.3072m ³	706.6kg	353.3kg/m ²
360型	207mm	107mm	0.3152m ³	725.0kg	362.5kg/m ²
400型	225mm	125mm	0.3510m ³	807.3kg	403.7kg/m ²

2.5割



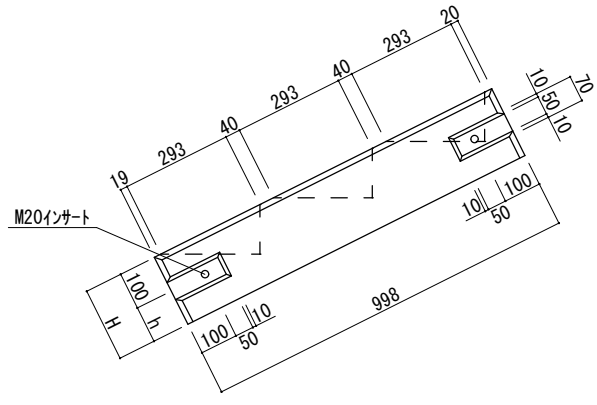
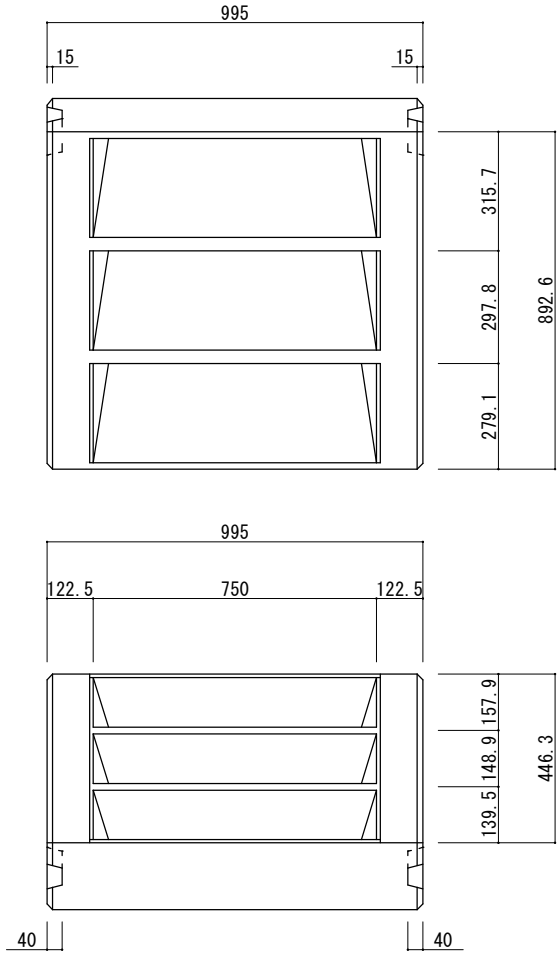
型 式	H	h	容 積	質 量	1㎡当り質量
300型	174mm	74mm	0.2626m ³	604.0kg	302.0kg/m ²
350型	196mm	96mm	0.3064m ³	704.7kg	352.4kg/m ²
360型	201mm	101mm	0.3164m ³	727.7kg	363.9kg/m ²
400型	218mm	118mm	0.3502m ³	805.5kg	402.8kg/m ²

3.0割



型 式	H	h	容 積	質 量	1㎡当り質量
3 0 0 型	169mm	69mm	0.2633m ³	605.6kg	302.8kg/m ²
3 5 0 型	191mm	91mm	0.3071m ³	706.3kg	353.2kg/m ²
3 6 0 型	195mm	95mm	0.3151m ³	724.7kg	362.4kg/m ²
4 0 0 型	213mm	113mm	0.3509m ³	807.1kg	403.6kg/m ²

2.0割



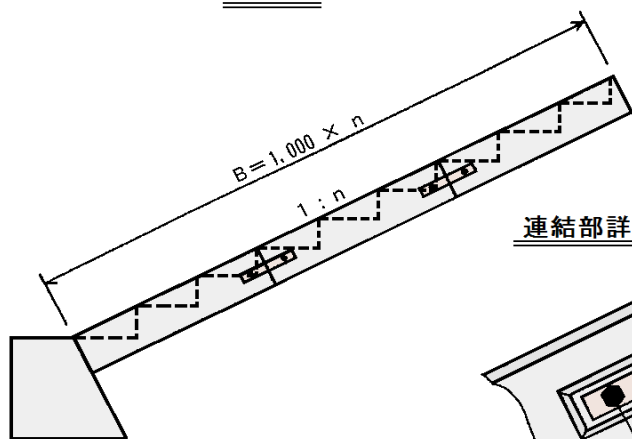
型 式	H	h	容 積	質 量
300型	172mm	72mm	0.1318m ³	303.1kg
350型	194mm	94mm	0.1536m ³	353.3kg
360型	198mm	98mm	0.1576m ³	362.5kg
400型	216mm	116mm	0.1755m ³	403.7kg

階段ブロック
昇降タイプ

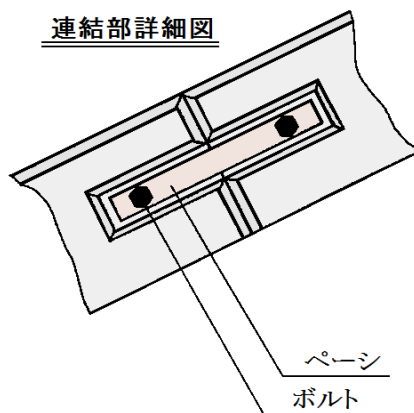
施工要領図



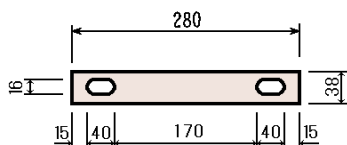
断面図



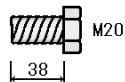
連結部詳細図



ペーシ



ボルト



ペーシ	0.310 kg/枚	2枚
ボルト	0.150 kg/枚	4枚
座金	0.015 kg/枚	4枚
1組当り質量	1.28kg/組	